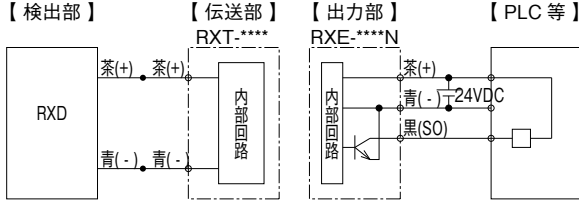


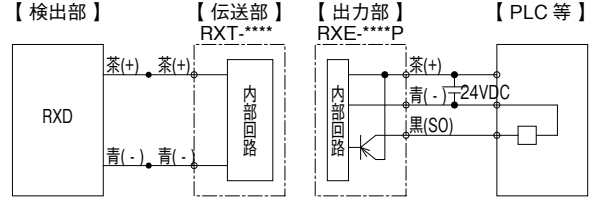
C012 専用センサ仕様 信号伝送点数：1点

RST-1202-PU / RXE-1202_
RXT-1202-PU / RXE-1202_
RXT-1805-PU / RXE-1805_

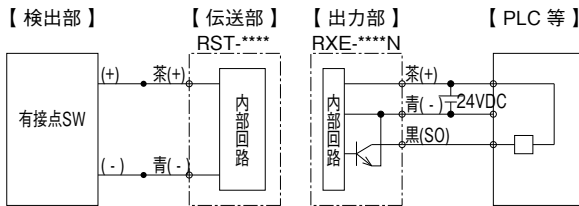
■専用近接センサ RXD (NPN)



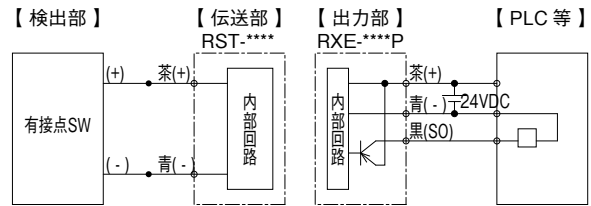
■専用近接センサ RXD (PNP)



■有接点スイッチ (NPN)



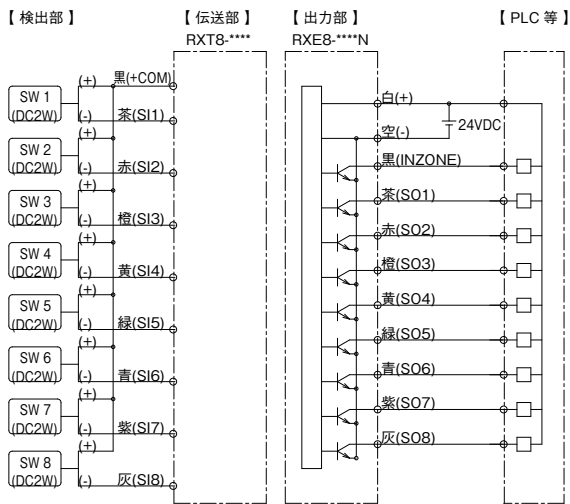
■有接点スイッチ (PNP)



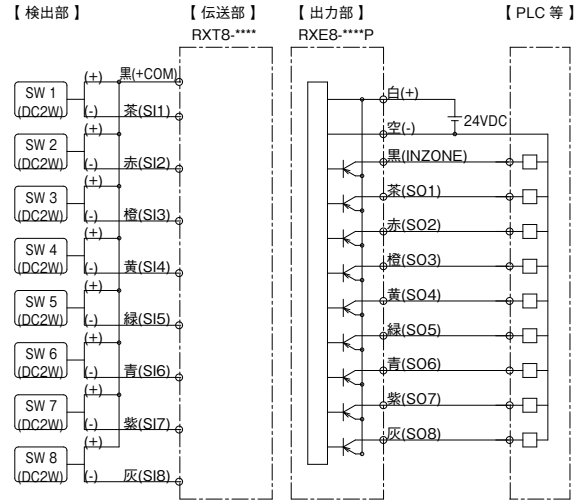
C027 専用センサ仕様 信号伝送点数：8点

RXT8-1805 / RXE8-1800_
RXT8-3010 / RXE8-3000_

■NPN タイプ



■PNP タイプ



■取付及び配線に際しては、製品に添付されるユーザズガイドをご参照下さい。

■製品はEMC指令に適合し、CEマークを表示しておりますが、サージに関する対応はしておりません。

出力部のケーブル長が10mを超える配線でご使用になる場合は、過度のサージが加わらないよう対策を施してください。