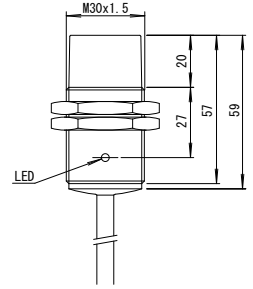
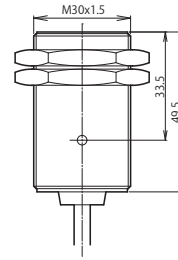
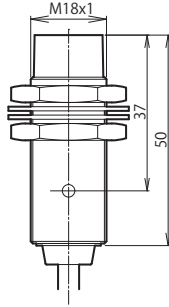
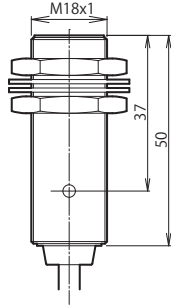


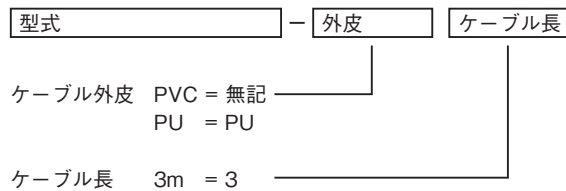
近接スイッチ／高周波発振型
一般仕様

サイズ	M18 x 1	M18 x 1	M30 x 1.5	M30 x 1.5
取り付けタイプ	シールド A	ノンシールド A	シールド A	ノンシールド B2
定格動作距離 (Sn)	5mm	8mm	10mm	20mm
設定動作距離 (Sa)	0...4mm	0...6.4mm	0...8.1mm	0...16mm



		B&PLUS		B&PLUS		B&PLUS		B&PLUS	
型式	AC2W N.O. N.C.	BES516-420-E3R	BES516-437-E3R	BES516-418-E3R	BES516-427-E3R	BES516-434-E3R			
定格電圧 (Ue)		100...225V AC/40...60Hz	100...225V AC/40...60Hz	100...225V AC/40...60Hz	100...225V AC/40...60Hz	100...225V AC/40...60Hz			
使用電圧 (Ub)		90...250V AC/40...60Hz	90...250V AC/40...60Hz	90...250V AC/40...60Hz	90...250V AC/40...60Hz	90...250V AC/40...60Hz			
電圧降下 (Ud)		≤ 8.5V	≤ 8.5V	≤ 8.5V	≤ 8.5V	≤ 8.5V			
負荷容量 (La)		5...250mA	5...250mA	5...250mA	5...250mA	5...250mA			
瞬時負荷容量 (T ≤ 20ms)		2A	2A	2A	2A	2A			
漏れ電流 (Ir)		≤ 1.0...3.0mA	≤ 1.0...3.0mA	≤ 1.0...3.0mA	≤ 1.0...3.0mA	≤ 1.0...3.0mA			
回路保護		なし	なし	なし	なし	なし			
周囲温度 (Ta)		-25...+70°C	-25...+70°C	-25...+70°C	-25...+70°C	-25...+70°C			
開閉周波数 (f)		15Hz	5Hz	15Hz	15Hz	5Hz			
LED 表示		動作表示	動作表示	動作表示	動作表示	動作表示			
保護構造		IP67	IP67	IP67	IP67	IP67			
材質	ハウジング 検出面	真鍮ニッケルメッキ ナイロン 12	真鍮ニッケルメッキ ナイロン 12	真鍮ニッケルメッキ ナイロン 12	真鍮ニッケルメッキ ナイロン 12	真鍮ニッケルメッキ ポリプロピレン			
接続タイプ		ケーブル	ケーブル	ケーブル	ケーブル	ケーブル			
ケーブル	外皮 外径 / 芯線 長さ	PVC φ 5mm / 2 x 0.5mm ² 2m, 3m, 5m	PVC φ 5mm / 2 x 0.5mm ² 2m, 3m, 5m	PVC φ 5mm / 2 x 0.5mm ² 2m, 3m, 5m	PVC φ 5mm / 2 x 0.5mm ² 2m, 3m, 5m	PVC φ 5mm / 2 x 0.5mm ² 2m, 3m, 5m			
特記事項									

* ご注文の際はケーブル仕様(外皮及びケーブル長)を下記の要領でご指定下さい。

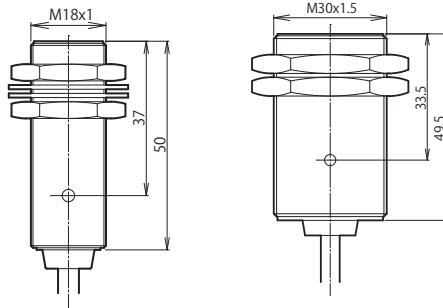


ご注文例 (PVC ケーブル 3m の場合)
BES516-420-E3R-3

交流 2 線式
M18 / M30
Sn 4 / 8mm

近接スイッチ
高周波発振型

サイズ	M18 x 1	M30 x 1.5		
取り付けタイプ	シールド A	シールド A		
定格動作距離	4mm	8mm		
設定動作距離	0...3.2mm	0...6.4mm		



製品構成

技術資料

一般仕様

アルミ切粉
非検知

耐スパッタ

スチール
フェイス

		IB&PLUS		IB&PLUS	
型式	AC2W N.O. N.C.	BN3-1804Y	BN3-3008Y		
定格電圧		100...220V AC/40...60Hz	100...220V AC/40...60Hz		
使用電圧		90...250V AC/40...60Hz	90...250V AC/40...60Hz		
電圧降下		≤ 8.5V	≤ 8.5V		
負荷電流		5...250mA	5...250mA		
瞬時負荷容量 (T ≤ 20ms)		2A	2A		
漏れ電流		≤ 1...3mA	≤ 1...3mA		
回路保護		なし	なし		
周囲温度		0...+50°C	0...+50°C		
開閉周波数		5Hz	5Hz		
LED 表示		動作表示	動作表示		
保護構造		IP67	IP67		
材質	ハウジング	真鍮ニッケルメッキ	真鍮ニッケルメッキ		
	検出面	ナイロン 12	ナイロン 12		
接続タイプ		ケーブル	ケーブル		
ケーブル	外皮	PVC	PVC		
	外径 / 芯線	φ 5mm / 2 x 0.5mm ²	φ 5mm / 2 x 0.5mm ²		
	長さ	2m、3m、5m	2m、3m、5m		
特記事項					

* ご注文の際はケーブル仕様 (外皮及びケーブル長) を下記の要領でご指定下さい。

型式 - 外皮 ケーブル長

ケーブル外皮 PVC = 無記

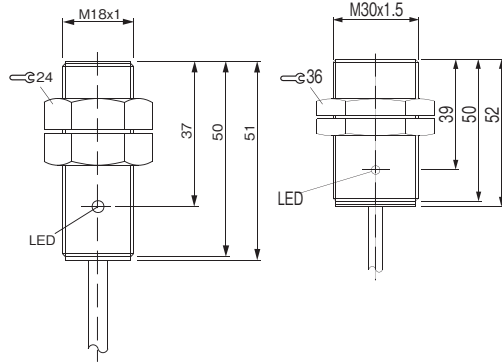
ケーブル長 3m = 03

ご注文例 (PVC ケーブル 3m の場合)
BN3-1804Y-03

交流 2 線式 / 円柱形
M18 / M30
Sn 5 / 10mm

近接スイッチ
高周波発振型

サイズ	M18 x 1	M30 x 1.5		
取り付けタイプ	シールド A	シールド A		
定格動作距離	5mm	10mm		
設定動作距離	0...4mm	0...8mm		



		!B&PLUS		!B&PLUS	
型式	AC2W N.O.	BES516-420 E3TM	BES516-418 E3TM		
定格電圧 (Ue)		100...220V AC/40...60Hz	100...220V AC/40...60Hz		
使用電圧 (UB)		90...250V AC/40...60Hz	90...250V AC/40...60Hz		
電圧降下 (Ud)		≤ 8.5V	≤ 8.5V		
負荷電流 (Ie)		5...200mA	5...200mA		
瞬時負荷容量 (T ≤ 20ms)		2A	2A		
漏れ電流 (Ir)		≤ 1...3mA	≤ 1...3mA		
回路保護		逆接続、短絡、サージ	逆接続、短絡、サージ		
周囲温度 (Ta)		-25...+70°C	-25...+70°C		
開閉周波数 (f)		15Hz	15Hz		
LED 表示		動作表示	動作表示		
保護構造		IP67	IP67		
材質	ハウジング	真鍮 PTFE コート	真鍮 PTFE コート		
	検出面	PTFE	PTFE		
接続タイプ		ケーブル	ケーブル		
ケーブル	外皮	PVC	PVC		
	外径 / 芯線	φ 5mm / 2 x 0.5mm ²	φ 5mm / 2 x 0.5mm ²		
	長さ	2m、3m、5m	2m、3m、5m		
特記事項					

* ご注文の際はケーブル仕様 (外皮及びケーブル長) を下記の要領でご指定下さい。

型式 - 種類 ケーブル長

標準 = J
ロボットケーブル = X

ケーブル長 3m = 3

ご注文例 (標準ケーブル 3m の場合)
BES516-420 E3TM-J3

ケーブル配線は以下となります

白 : +
黒 : -